

**ОЦЕНОЧНЫЕ МАТЕРИАЛЫ
ДЕМОНСТРАЦИОННОГО ЭКЗАМЕНА
БАЗОВОГО УРОВНЯ**

Том 1

(Комплект оценочной документации)

Код и наименование профессии (специальности) среднего профессионального образования	08.02.01 Строительство и эксплуатация зданий и сооружений
Наименование квалификации	Техник
Федеральный государственный образовательный стандарт среднего профессионального образования по профессии (специальности) среднего профессионального образования (ФГОС СПО):	ФГОС СПО по специальности 08.02.01 Строительство и эксплуатация зданий и сооружений, утвержденный приказом Минобрнауки РФ от 10.01.2018 № 2
Код комплекта оценочной документации	КОД 08.02.01-2023

СТРУКТУРА КОМПЛЕКТА ОЦЕНОЧНОЙ ДОКУМЕНТАЦИИ

1. Комплекс требований для проведения демонстрационного экзамена.
2. Перечень оборудования и оснащения, расходных материалов, средств обучения и воспитания.
3. План застройки площадки демонстрационного экзамена.
4. Требования к составу экспертных групп.
5. Инструкции по технике безопасности.
6. Образец задания.

СПИСОК ИСПОЛЬЗУЕМЫХ СОКРАЩЕНИЙ

Сокращение	Расшифровка
ОМ	Оценочный материал
КОД	Комплект оценочной документации
ЦПДЭ	Центр проведения демонстрационного экзамена
СПО	Среднее профессиональное образование
ФГОС СПО	Федеральный государственный образовательный стандарт среднего профессионального образования
ОК	Общая компетенция
ПК	Профессиональная компетенция
ГИА	Государственная итоговая аттестация

1. КОМПЛЕКТ ОЦЕНОЧНОЙ ДОКУМЕНТАЦИИ

Настоящий КОД предназначен для организации и проведения аттестации обучающихся по программам среднего профессионального образования в форме демонстрационного экзамена базового уровня.

1.1. Комплекс требований для проведения демонстрационного экзамена

Организационные требования¹:

1. Демонстрационный экзамен проводится с использованием КОД, включенных образовательными организациями в программу ГИА.

2. Задания демонстрационного экзамена доводятся до главного эксперта в день, предшествующий дню начала демонстрационного экзамена.

3. Образовательная организация обеспечивает необходимые технические условия для обеспечения заданиями во время демонстрационного экзамена выпускников, членов ГЭК, членов экспертной группы.

4. Демонстрационный экзамен проводится в ЦПДЭ, представляющем собой площадку, оборудованную и оснащенную в соответствии с КОД.

5. ЦПДЭ может располагаться на территории образовательной организации, а при сетевой форме реализации образовательных программ — также на территории иной организации, обладающей необходимыми ресурсами для организации ЦПДЭ.

6. Выпускники проходят демонстрационный экзамен в ЦПДЭ в составе экзаменационных групп.

7. Образовательная организация знакомит с планом проведения демонстрационного экзамена выпускников, сдающих демонстрационный экзамен, и лиц, обеспечивающих проведение демонстрационного экзамена, в срок не позднее чем за 5 рабочих дней до даты проведения экзамена.

8. Количество, общая площадь и состояние помещений, предоставляемых для проведения демонстрационного экзамена, должны обеспечивать проведение демонстрационного экзамена в соответствии с КОД.

9. Не позднее чем за один рабочий день до даты проведения демонстрационного экзамена главным экспертом проводится проверка готовности ЦПДЭ в присутствии членов экспертной группы, выпускников,

¹ Отдельные положения Порядка проведения государственной итоговой аттестации по программам СПО, утвержденного приказом Министерства просвещения Российской Федерации от 08.11.2021 № 800.

а также технического эксперта, назначаемого организацией, на территории которой расположен ЦПДЭ, ответственного за соблюдение установленных норм и правил охраны труда и техники безопасности.

10. Главным экспертом осуществляется осмотр ЦПДЭ, распределение обязанностей между членами экспертной группы по оценке выполнения заданий демонстрационного экзамена, а также распределение рабочих мест между выпускниками с использованием способа случайной выборки. Результаты распределения обязанностей между членами экспертной группы и распределения рабочих мест между выпускниками фиксируются главным экспертом в соответствующих протоколах.

11. Выпускники знакомятся со своими рабочими местами, под руководством главного эксперта также повторно знакомятся с планом проведения демонстрационного экзамена, условиями оказания первичной медицинской помощи в ЦПДЭ. Факт ознакомления отражается главным экспертом в протоколе распределения рабочих мест.

12. Допуск выпускников в ЦПДЭ осуществляется главным экспертом на основании документов, удостоверяющих личность.

13. Образовательная организация обязана не позднее чем за один рабочий день до дня проведения демонстрационного экзамена уведомить главного эксперта об участии в проведении демонстрационного экзамена тьютора (ассистента).

Требование к продолжительности демонстрационного экзамена

Продолжительность демонстрационного экзамена (не более) ²	4:00:00
--	----------------

Требования к содержанию

№ п/п	Модуль задания (вид деятельности, вид профессиональной деятельности)	Перечень оцениваемых ПК (ОК)	Перечень оцениваемых умений и навыков / практического опыта
1	2	3	4
1	Участие в проектировании зданий и сооружений	ОК Выбирать способы решения задач профессиональной деятельности, применительно к различным контекстам. ОК Осуществлять поиск, анализ и интерпретацию	<i>Иметь практический опыт:</i> подбора строительных конструкций и материалов; разработки архитектурно-строительных чертежей;

² В академических часах.

		<p>информации, необходимой для выполнения задач профессиональной деятельности.</p> <p>ОК Осуществлять устную и письменную коммуникацию на государственном языке с учетом особенностей социального и культурного контекста.</p> <p>ОК Использовать информационные технологии в профессиональной деятельности.</p> <p>ПК Подбирать наиболее оптимальные решения из строительных конструкций и материалов, разрабатывать узлы и детали конструктивных элементов зданий и сооружений в соответствии с условиями эксплуатации и назначениями.</p> <p>ПК Разрабатывать архитектурно-строительные чертежи с использованием средств автоматизированного проектирования.</p>	<p><i>уметь:</i></p> <p>определять глубину заложения фундамента;</p> <p>подбирать строительные конструкции для разработки архитектурно-строительных чертежей;</p> <p>читать проектно-технологическую документацию;</p> <p>пользоваться компьютером с применением специализированного программного обеспечения.</p>
--	--	---	--

2	Выполнение технологических процессов на объекте капитального строительства	<p>ОК Выбирать способы решения задач профессиональной деятельности, применительно к различным контекстам.</p> <p>ОК Осуществлять поиск, анализ и интерпретацию информации, необходимой для выполнения задач профессиональной деятельности.</p> <p>ОК Осуществлять устную и письменную коммуникацию на государственном языке с учетом особенностей социального и культурного контекста.</p> <p>ОК Использовать информационные технологии в профессиональной деятельности.</p> <p>ПК Выполнять строительно-монтажные, в том числе отделочные работы, на объекте капитального строительства.</p>	<p><i>Иметь практический опыт:</i></p> <p>организации и выполнении производства строительно-монтажных, в том числе отделочных работ, работ по тепло- и звукоизоляции, огнезащите и антивандальной защите на объекте капитального строительства;</p> <p><i>уметь:</i></p> <p>читать проектно-технологическую документацию;</p> <p>определять объемы выполняемых строительно-монтажных, в том числе отделочных работ.</p>
---	--	---	---

Требования к оцениванию

Максимально возможное количество баллов	100
---	------------

№ п/п	Модуль задания (вид деятельности, вид профессиональной деятельности)	Критерий оценивания ³	Баллы
1	2	3	4

³ Формулировка критерия оценивания совпадает с наименованием профессиональной (общей) компетенции и начинается с отглагольного существительного.

1	Участие в проектировании зданий и сооружений	<p>Выбор способов решения задач профессиональной деятельности, применительно к различным контекстам.</p> <p>Осуществление поиска, анализа и интерпретации информации, необходимой для выполнения задач профессиональной деятельности.</p> <p>Осуществление устной и письменной коммуникации на государственном языке с учетом особенностей социального и культурного контекста.</p> <p>Использование информационных технологий в профессиональной деятельности.</p> <p>Подбор наиболее оптимальных решений из строительных конструкций и материалов, разработка узлов и деталей конструктивных элементов зданий и сооружений в соответствии с условиями эксплуатации и назначениями.</p> <p>Разработка архитектурно-строительных чертежей с использованием средств автоматизированного проектирования.</p>	65,00
2	Выполнение технологических процессов на объекте капитального строительства	<p>Выбор способов решения задач профессиональной деятельности, применительно к различным контекстам.</p> <p>Осуществление поиска, анализа и интерпретации информации, необходимой для выполнения задач профессиональной деятельности.</p> <p>Осуществление устной и письменной коммуникации на государственном языке с учетом особенностей социального и культурного контекста.</p> <p>Использование информационных технологий в профессиональной деятельности.</p> <p>Выполнение строительного-</p>	35,00

	монтажных, в том числе отделочных работ на объекте капитального строительства	
Итого		100,00

Рекомендуемая схема перевода результатов демонстрационного экзамена из стобалльной шкалы в пятибалльную:

Оценка (пятибалльная шкала)	«2»	«3»	«4»	«5»
1	2	3	4	5
Оценка в баллах (стобалльная шкала)	0,00 – 19,99	20,00 – 39,99	40,00 – 69,99	70,00 - 100,00

1.2. Перечень оборудования и оснащения, расходных материалов, средств обучения и воспитания

Перечень оборудования

№ п/п	Наименование оборудования	Минимальные характеристики
1	2	3
1	Системный блок	Процессор не ниже 2 ГГц (рекомендуется 3 ГГц). Оперативная память не менее 4 Гб (рекомендуется 16 Гб). Видеокарта дискретная, графический процессор с объемом видеопамати не менее 2 Гб (рекомендуется 4 Гб). Операционная система: предустановленная, 32-х разрядная (рекомендуется 64-х разрядная).
2	Монитор	Диагональ не менее 20 дюймов.
3	Стол	Вид стола – прямой. Ширина не менее 1000 мм и не более 1200 мм. Глубина 600 мм Высота не менее 720 мм и не более 780 мм. Столешница не менее 16 мм толщиной. Материал: из древесных материалов. Поверхность столешницы рекомендуется ламинированная.
4	Кресло офисное	С подлокотниками и регулировкой по высоте.
5	Программное обеспечение для	Программное обеспечение для

	автоматизированного проектирования	автоматизированной разработки архитектурно-строительных чертежей.
6	Программное обеспечение для оформления текстовых документов	Создание и просмотр текстовых документов.
7	Программное обеспечение для просмотра файлов в портативном формате	Просмотр документов в портативном формате.
8	Лазерный принтер или МФУ	Формат А4, печать черно-белая или цветная.
9	Телевизор или проектор с экраном	Экран с диагональю не менее 48 дюймов. Наличие HDMI порта. Универсальный пульт управления.
10	Огнетушитель	Объем не менее 3 л не более 5 л.
11	Корзина для мусора	Материал: полипропилен.
12	Аптечка	Аптечка для оказания первой медицинской помощи.
13	Кулер	Санитарно-эпидемиологические правила и нормативы СанПиН 2.1.4.1116-02 «Питьевая вода. Гигиенические требования к качеству воды, расфасованной в емкости. Контроль качества»

Перечень инструментов

№ п/п	Наименование инструментов	Минимальные характеристики
1	2	3
1	Клавиатура	Проводная.
2	Мышь	Оптическая, проводная, не менее 2-х кнопок, с колесиком для прокрутки.
3	Нормативно-справочная документация	Нормативно-техническая и справочная документация в действующей редакции на момент проведения демонстрационного экзамена в бумажном или электронном видах: - ГОСТ Р 21.101-2020 «Система проектной документации для строительства. Основные требования к проектной и рабочей документации»; - СП 22.13330.2016 «Основания зданий и сооружений. Актуализированная редакция СНиП 2.02.01-83»; - СП 131.13330.2020 «Строительная климатология. Актуализированная редакция СНиП 23-01-99*»; - Государственные элементные сметные нормы на общестроительные работы.

Перечень расходных материалов

№ п/п	Наименование расходных материалов	Минимальные характеристики
1	2	3
1	Бумага	80 г/м ² , белая, упаковка 500 листов, формат А4.
2	Ручка	Шариковая, синяя.
3	Набор картриджей	Для черно-белого или цветного лазерного принтера или МФУ.

1.3. План застройки площадки демонстрационного экзамена

План застройки площадки представлен в приложении к настоящему тому № 1 оценочных материалов демонстрационного экзамена базового уровня.

Требования к застройке площадки

№ п/п	Наименование	Технические характеристики
1	2	3
1.	Вентиляция	Естественная
2.	Электричество	220 Вольт

1.4. Требования к составу экспертных групп

Количественный состав экспертной группы определяется образовательной организацией, исходя из числа сдающих одновременно демонстрационный экзамен выпускников. Один эксперт должен иметь возможность оценить результаты выполнения задания выпускников в полной мере согласно критериям оценивания.

Количество главных экспертов на демонстрационном экзамене	1
Минимальное (рекомендованное) количество экспертов на 1 выпускника	1
Минимальное (рекомендованное) количество экспертов на 5 выпускников	3

1.5. Инструкция по технике безопасности

1. Технический эксперт под подпись знакомит главного эксперта, членов экспертной группы, выпускников с требованиями охраны труда и безопасности производства.

2. Все участники демонстрационного экзамена должны соблюдать установленные требования по охране труда и производственной безопасности, выполнять указания технического эксперта по соблюдению указанных требований.

Инструкция:

1.1. К самостоятельному выполнению заданий демонстрационного экзамена допускаются участники:

- прошедшие инструктаж по охране труда и технике безопасности;
- имеющие необходимые навыки по эксплуатации образовательного оборудования;
- не имеющие противопоказаний к выполнению экзаменационных заданий на компьютере по состоянию здоровья.

1.2. В процессе выполнения заданий и нахождения на территории и в помещениях места проведения демонстрационного задания, участник обязан:

- соблюдать инструкции по охране труда и технике безопасности;
- не заходить в технические помещения;
- соблюдать личную гигиену;
- соблюдать настоящую инструкцию;
- соблюдать правила эксплуатации оборудования;
- соблюдать требования безопасности при работе на персональном компьютере;
- поддерживать порядок и чистоту на рабочем месте;
- выполнять задания только на исправном оборудовании;
- быть внимательным, не отвлекаться посторонними разговорами и делами, не отвлекать других участников;
- самостоятельно использовать персональный компьютер и оборудование, разрешенное к выполнению задания.

1.3. Применяемые во время выполнения задания средства индивидуальной защиты – отсутствуют (исключение – средства индивидуальной защиты с целью предотвращения распространения коронавирусной инфекции при необходимости).

1.4. При несчастном случае или внезапном заболевании необходимо в первую очередь отключить питание электрооборудования, сообщить о случившемся экспертам, которые должны принять мероприятия по оказанию первой помощи пострадавшим, вызвать скорую медицинскую помощь, при необходимости отправить пострадавшего в ближайшее лечебное учреждение. В случае возникновения несчастного случая или болезни участника, об этом немедленно уведомляется главный эксперт. Главный эксперт принимает решение о назначении дополнительного времени участнику.

1.5. На площадке проведения демонстрационного экзамена находится укомплектованная аптечка для оказания первой медицинской помощи, самопомощи в случаях получения травмы.

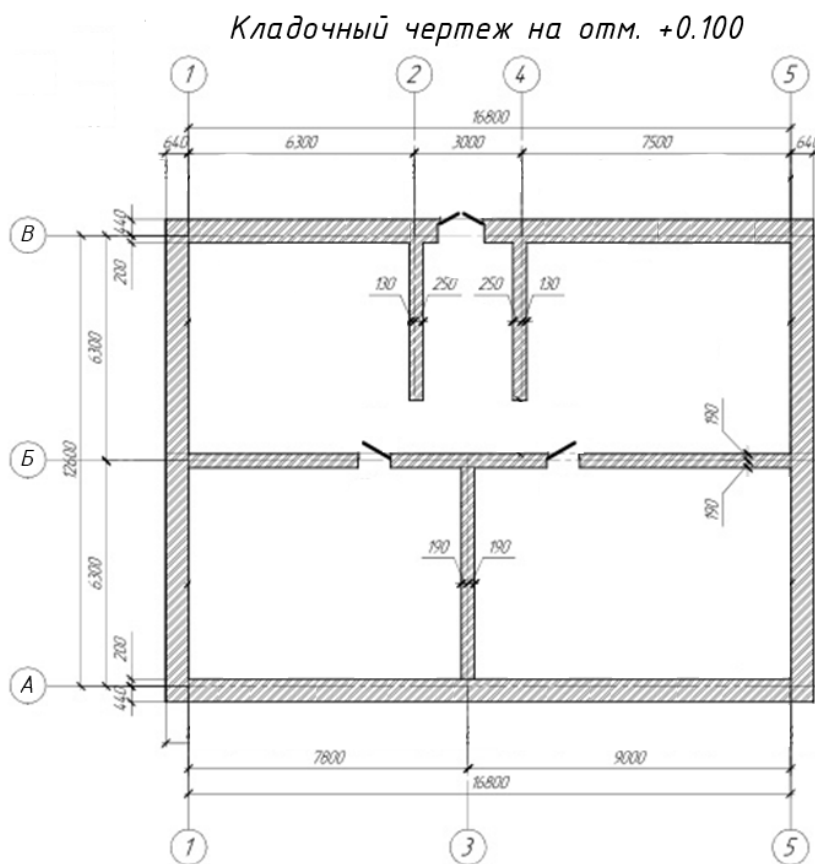
1.6. При обнаружении неисправности в работе оборудования, электрических устройств, находящихся под напряжением (повышенном их нагреве, появления искрения, запаха гари, задымления и т.д.), участнику следует немедленно отключить питание и сообщить о случившемся экспертам. Работу продолжить только после устранения возникшей неисправности.

1.6. Образец задания

Модуль 1: Участие в проектировании зданий и сооружений

Задание модуля 1:

Здание кирпичное жилое без подвала. Фундамент ленточный сборный железобетонный. Полы первого этажа устраиваются по грунту. Температура расчетной среднесуточной температуры помещения, примыкающего к наружным фундаментам, составляет 15°C. Строительство осуществляется в г. Рязани. Грунт – супесь.



Задание:

Определите нормативную и расчетную глубины сезонного промерзания грунта в

соответствии с требованиями СП 22.13330.206 «Основания зданий и сооружений. Актуализированная редакция СНиП 2.02.01-83», СП 131.13330.2020 «Строительная климатология. Актуализированная редакция СНиП 23-01-99*» и оформите расчет в виде страницы пояснительной записки в текстовом редакторе с соблюдением требований нормативно-технической документации к оформлению текстовых документов в строительстве.

Разработайте чертеж «Схема расположения фундаментных плит» со спецификацией сборных железобетонных элементов (по форме 7 ГОСТ Р 21.101-2020 «Система проектной документации для строительства. Основные требования к проектной и рабочей документации») к схеме на формате А3 (или А2) в масштабе 1:100 с использованием специализированного программного обеспечения для автоматизированного проектирования с соблюдением требований нормативно-технической документации к оформлению графической части проекта.

Основную надпись примите по форме 3 ГОСТ Р 21.101-2020 «Система проектной документации для строительства. Основные требования к проектной и рабочей документации».

Предоставьте чертеж в проприетарном и портативном форматах.

Фундаментные плиты серии 1.112 – 5, ширину фундаментных плит следует принять:

- под наружные стены - 1400 мм;
- под внутренние поперечные стены - 1200 мм;
- под внутренние продольные стены - 1600 мм.

Номенклатура изделий плит железобетонных для ленточных фундаментов

Серия 1.112 -5

Марка	В, мм	L, мм	h, мм	Объем бетона, м ³	Масса, кг		Эскиз
					изделия	петель	
ФЛ 16.24	1600	2380	300	0,987	2470	3,2	
ФЛ 16.12		1180		0,485	1215	2,2	
ФЛ 16.8		780		0,320	800	1,4	
ФЛ 14.24	1400	2380		0,845	2110	2,2	
ФЛ 14.12		1180		0,416	1040	2,2	
ФЛ 14.8		780		0,274	685	1,4	
ФЛ 12.24	1200	2380		0,703	1760	2,2	
ФЛ 12.12		1180		0,347	870	1,4	
ФЛ 12.8		780		0,228	570	1,4	

Модуль 2: Выполнение технологических процессов на объекте капитального строительства

Задание модуля 2:

Составьте Ведомость подсчета объемов работ к чертежу «Схема расположения фундаментных плит», разработанному Вами при выполнении модуля 1, в виде пояснительной записки в текстовом редакторе с соблюдением требований нормативно-технической документации к оформлению текстовых документов в строительстве.

При составлении Ведомости руководствуйтесь нормами расценок соответствующих сборников ГЭСН.

Все подсчеты должны быть с пояснениями (указать необходимые формулы, расписать расчет при необходимости, расшифровать все значения, выполнить ссылки на листы графической части, спецификации и т.п.).

Ведомость подсчета объемов работ

№ пп	Наименование работ и чертежей	Эскизы, формулы и правила подсчёта	Единица измерения	Количество
1	2	3	4	5

План застройки площадки

